

HLSA25-320/4+0

- Zvodiče impulzných prúdov a rázového prepätia typu T1+T2.
- Výrobky sú zložené z varistorov s veľkou zvodovou schopnosťou.
- HLSA25 v prevedení 1+1, 3+1 sú navyše v kombinácii s bleskoistkou, ktorá zaisťuje nulový priesakový prúd vodičom PE.
- Vhodné pre objekty s uvažovanou hladinou ochrany LPL I a LPL II.
- Inštalujú sa na rozhranie zón LPZ 0 LPZ 1 a vyššie, čo najbližšie vstupu káblového vedenia do objektu hlavných rozvádzačov.
- Ak výrobok obsahuje dve svorky PE (resp. PEN), nesmú byť použité ako mostík PE (PEN).
- Označenie **S** špecifikuje prevedenie s diaľkovou signalizáciou.

Type		HLSA25-320/4+0
Klasifikácia podľa STN EN 61643-11 a IEC 61643-11:2011		T1, T2
Vhodné pre sieť		TN-S
Počet pólov		4
Menovité prevádzkové napätie AC	U_N	230 V
Najvyššie trvalé prevádzkové napätie AC	U_C	320 V
Menovitý zaťažovací prúd pre „V“ zapojenie	I_L	125 A
Maximálny výbojový prúd (8/20)	I_{max}	50 kA
Impulzný výbojový prúd pre skúšku triedy I (10/350)	I_{imp}	25 kA
Náboj	Q	12,5 As
Špecifická energia pre skúšku triedy I	W/R	156 kJ/Ω
Celkový výbojový prúd (10/350) L1+L2+L3+N->PE	I_{Total}	100 kA
Celkový výbojový prúd (8/20) L1+L2+L3+N->PE	I_{Total}	200 kA
Menovitý výbojový prúd pre skúšku triedy II (8/20)	I_n	25 kA
Napät'ová ochranná hladina pri I_n	U_p	< 1,35 kV
Skúšobné dočasné prepätie (TOV) pro $t_T = 5$ s	U_T	337 V
Skúšobné dočasné prepätie (TOV) pro $t_T = 120$ min	U_T	440 V
Doba odozvy	t_A	< 25 ns
Maximálne predistenie		250 A gL/gG
Maximálne predistenie („V“ zapojenie)		125 A gL/gG
Menovitý skratový prúd pri maximálnom predistení	I_{SCCR}	80 kA _{rms}
Zóna ochrany pred bleskom		LPZ 0-1, LPZ 1-2
Materiál púzdra		Polyamid PA6, UL94 V-0
Stupeň ochrany krytu		IP20
Pracovná teplota	θ	-40 ÷ 70 °C
Vlhkostný rozsah	RH	5 ÷ 95 %
Minimálny prierez pripojovacích vodičov podľa STN 33 2000-5-53:2023 (neplatí pre „V“ zapojenie) pre T1	S	6 mm ² (L, N) 16 mm ² (PE, PEN)
Minimálny prierez pripojovacích vodičov podľa STN 33 2000-5-53:2023 (neplatí pre „V“ zapojenie) pre T2	S	2,5 mm ² (L, N) 6 mm ² (PE, PEN)
Dĺžka odizolovania silového vodiča		15 mm
Rozsah upnutia svorky (pevný vodič)		2,5 ÷ 35 mm ²

Type		HLSA25-320/4+0
Rozsah upnutia svorky (zlanený vodič)		2,5 ÷ 25 mm ²
Uťahovací moment		3 Nm
Spôsob montáže		Na lištu DIN 35 mm
Modulárna šírka		8 TE
Šírka		140,8 mm
Výška		90 mm
Hĺbka		65,8 mm
Pracovná poloha		Ľubovoľná
Prostredie umiestnenia výrobku		Vnútorne
Miestna signalizácia		Optická
Význam miestnej signalizácie		OK – čirý terč PORUCHA – červený terč
Diaľková signalizácia		Nie
Výmenné prevedenie		Nie
Životnosť		> 100 000 h
Navrhnuté podľa noriem		
Požiadavky a skúšky pre SPD zapojené v sieťach nízkeho napätia		STN EN 61643-11:2013
Bezpečnosť horľavosti plastových materiálov		UL 94
Inštaluje sa podľa noriem		
Ochrana pred bleskom		STN EN 62305
Elektrické inštalácie nízkeho napätia – Výber a stavba elektrických zariadení – Spínacie a riadiace zariadenia		STN 33 2000-5-53:2023
SPD zapojené v nízkonapäťových distribučných sieťach. Výber a princípy aplikácie		STN P CLC/TS 61643-12:2010
Objednávacie, obalové a doplnkové dáta		
Hmotnosť	m	1,138 kg
Hmotnosť (vrátane obalu)	m	1,182 kg
Rozmery balenia (V x Š x H)		71 x 177 x 106 mm
Objem balenia	V	1,33 dm ³
Colná nomenklatúra		85363010
EAN kód		8590681186923
Katalógové číslo		10 425

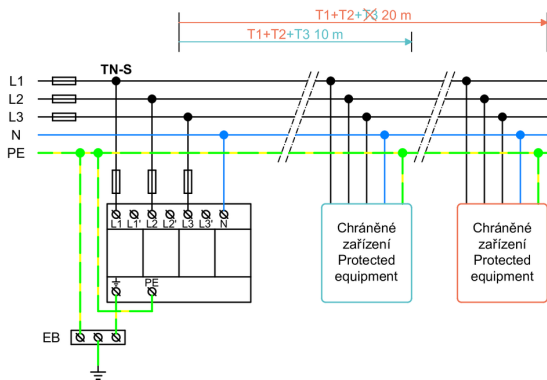
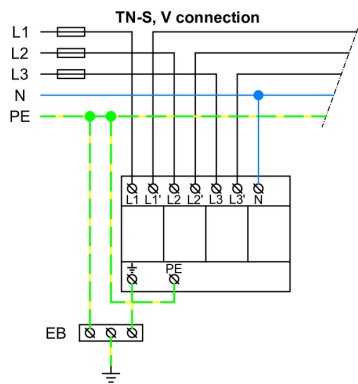
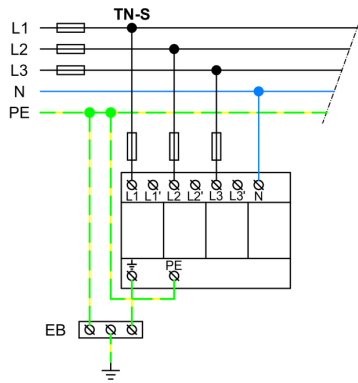


The link in the QR code leads to the online presentation of the **HLSA25-320/4+0**. There, in addition to the always up-to-date data sheet, you will also find all diagrams and drawings, declarations of conformity, or 2D or 3D models and other necessary materials. For more information, visit www.hakil.com



8590681186923

Aplikačná schéma zapojenia (inštalácia)



Vnútná schéma zapojenia

